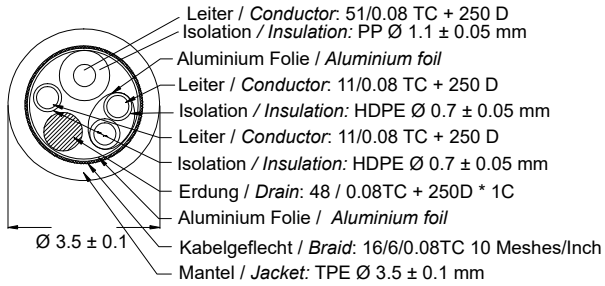
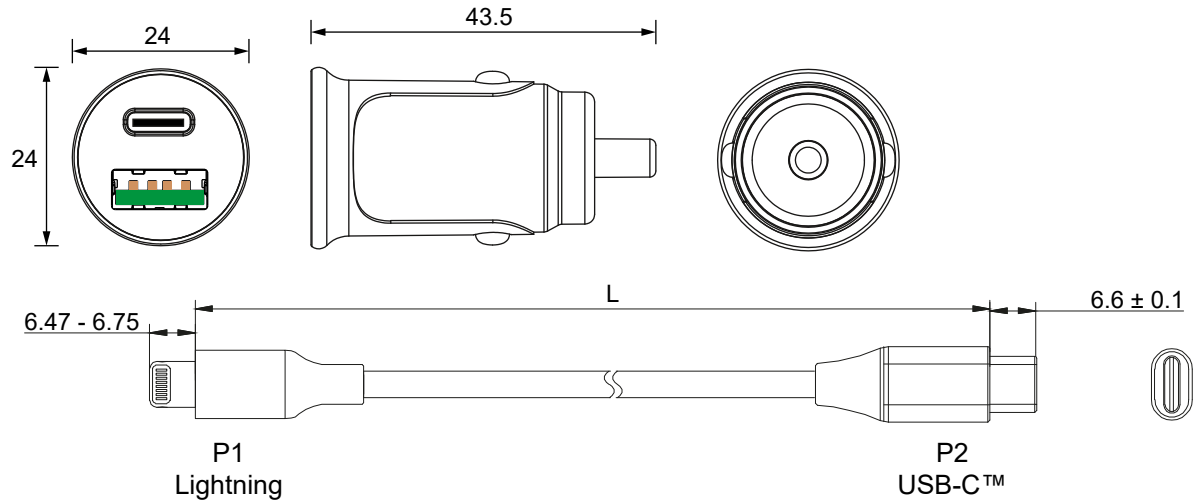
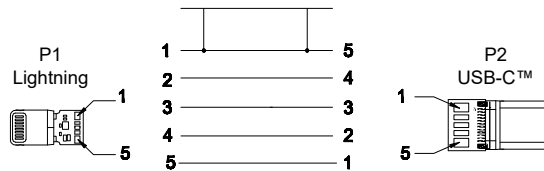


**Aderquerschnitt / Wire cross section**



**Pin-Belegung / Pin assignment**



**Dual-USB Auto Schnellladegerät USB-C™ PD (Power Delivery) & Lightning-auf-USB-C™-Lade- und Synchronisationskabel**

**Dual-USB Auto Fast Charger USB-C™ PD (Power Delivery) & Lightning to USB-C™ Charging and Sync Cable**



**Dual-USB Auto Schnellladegerät**

**Anschlüsse:** Zigarettenanzünder-Stecker, USB-C™-PD-(Power Delivery)-Buchse, USB-A-QC3.0-(QuickCharge)-Buchse

**Eingang:** 12-24 V  $\overline{\text{---}}$  3,0 A

**Ausgang**

**USB-A QC3.0:** 5 V  $\overline{\text{---}}$  3,0 A, 15 W  
 9 V  $\overline{\text{---}}$  2,0 A, 18 W  
 12 V  $\overline{\text{---}}$  1,5 A, 18 W

**USB-C™ PD:** 5 V  $\overline{\text{---}}$  3,0 A, 15 W  
 9 V  $\overline{\text{---}}$  3,0 A, 27 W  
 12 V  $\overline{\text{---}}$  2,25 A, 27 W

**USB-A + USB-C™:** 5 V  $\overline{\text{---}}$  3,0 A, 15 W

**Gewicht:** 14 g

**Lightningkabel**

**Anschlüsse:** Apple Lightning Stecker (8-Pin), USB-C™-Stecker

**Knickschutz:** beidseitig

**Kabellänge:** 1,0 m

**Max. Übertragungsrate:** 0,48 Gbit/s

**Dual-USB Auto Fast Charger**

**Connectors:** Cigarette lighter plug, USB-C™ PD (Power Delivery) socket, USB-A QC3.0 (QuickCharge) socket

**Input:** 12-24 V  $\overline{\text{---}}$  3,0 A

**Output**

**USB-A QC3.0:** 5 V  $\overline{\text{---}}$  3,0 A, 15 W  
 9 V  $\overline{\text{---}}$  2,0 A, 18 W  
 12 V  $\overline{\text{---}}$  1,5 A, 18 W

**USB-C™ PD:** 5 V  $\overline{\text{---}}$  3,0 A, 15 W  
 9 V  $\overline{\text{---}}$  3,0 A, 27 W  
 12 V  $\overline{\text{---}}$  2,25 A, 27 W

**USB-A + USB-C™:** 5 V  $\overline{\text{---}}$  3,0 A, 15 W

**Weight:** 14 g

**Lightningcable**

**Connection:** Apple Lightning male (8-pin), USB-C™ male

**Kink protection:** both sides

**Cable length:** 1.0 m

**Max. transmission rate:** 0.48 Gbit/s

**Änderungen**

Datum	Name	gez.:	Datum	Name
			22.01.2024	ir
		gepr.:	22.01.2024	
		Norm:		
Änderungen vorbehalten / Subject to change				

**Bezeichnung**  
 KFZ SET Lightning 27W/3,0A  
 USB A/C 1,0m sw PL



**Zeichnungs-Nr.:**  
 72166

**Blatt**  
 1/1  
 von