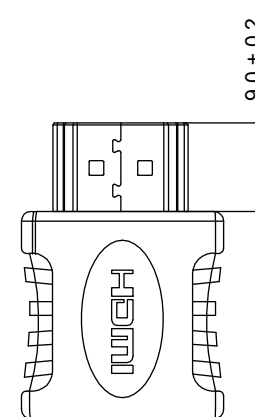
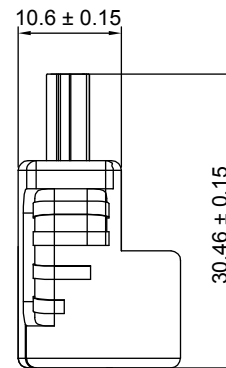
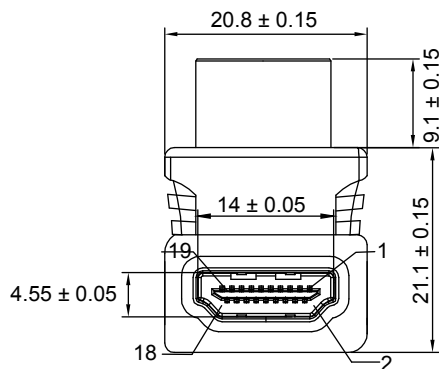
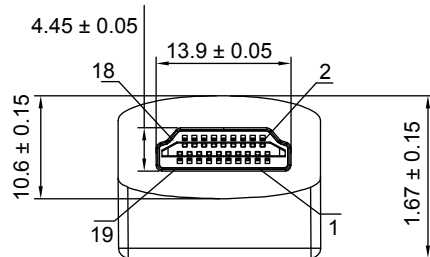


### PIN-Belegung / PIN Assignment

HDMI™-Stecker /  
HDMI™ plug

HDMI™-Buchse /  
HDMI™ socket

1	1
2	2
3	3
4	4
5	5
6	6
7	7
8	8
9	9
10	10
11	11
12	12
13	13
14	14
15	15
16	16
17	17
18	18
19	19
SHELL	SHELL



### HDMI™-Winkeladapter

- rechtwinkelig
- gegossenes Gehäuse

Anschlüsse: HDMI™-Buchse (Typ A),  
HDMI™-Stecker (Typ A) 90°  
Kontakte: vergoldet  
Max. Auflösung: 4K Ultra HD 2160p (60 Hz)  
Material Gehäuse: PVC 45P, PE  
Kontaktwiderstand: 3 Ω max.  
Isolationswiderstand: 300 V  $\Rightarrow$ , 10 MΩ min.

### HDMI™ angled adapter

- right angled plug
- moulded housing

Connectors: HDMI™ socket (Type A),  
HDMI™ plug (Type A) 90°  
Contacts: gold plated  
Max. resolution: 4K Ultra HD 2160p (60 Hz)  
Material housing: PVC 45P, PE  
Contact resistance: 3 Ω max.  
Insulation resistance: 300 V  $\Rightarrow$ , 10 MΩ min.

### Änderungen

Datum	Name	gez.:	Datum	Name
		gez.:	28.07.2021	aw
		gepr.:	28.07.2021	aw
		Norm:		
Änderungen vorbehalten / Subject to change				

Bezeichnung	Blatt
Adapter HDMI F/HDMI M 90° G	1/1
Zeichnungs-Nr.:	von
68782	

