

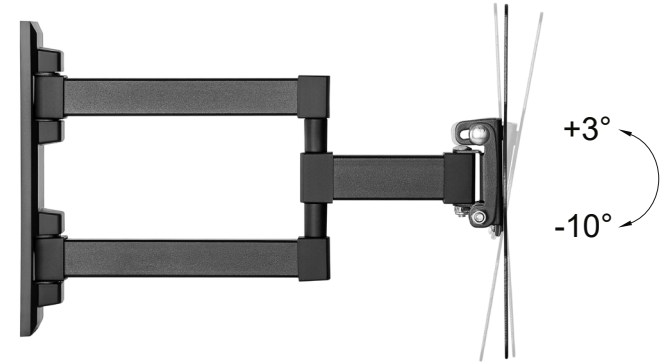
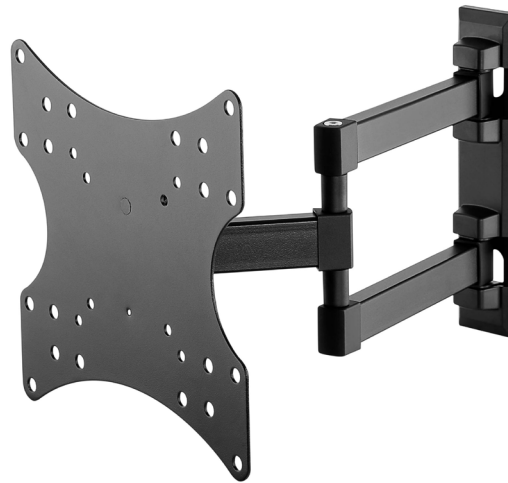
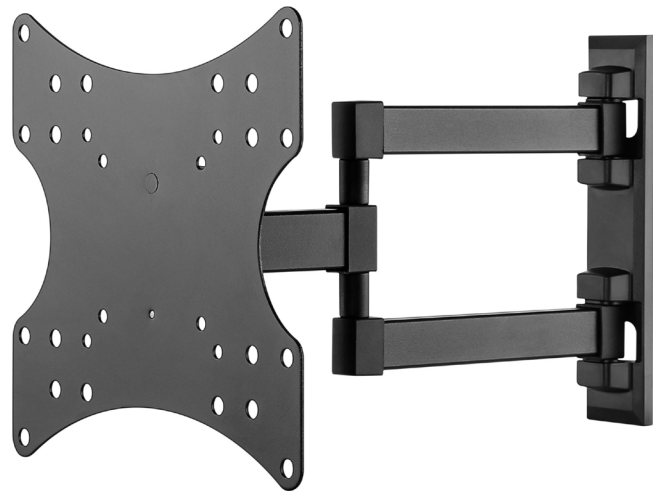
1 2 3 4 5 6 7 8 9 10 11 12 13 14

A

B

C

D



180°

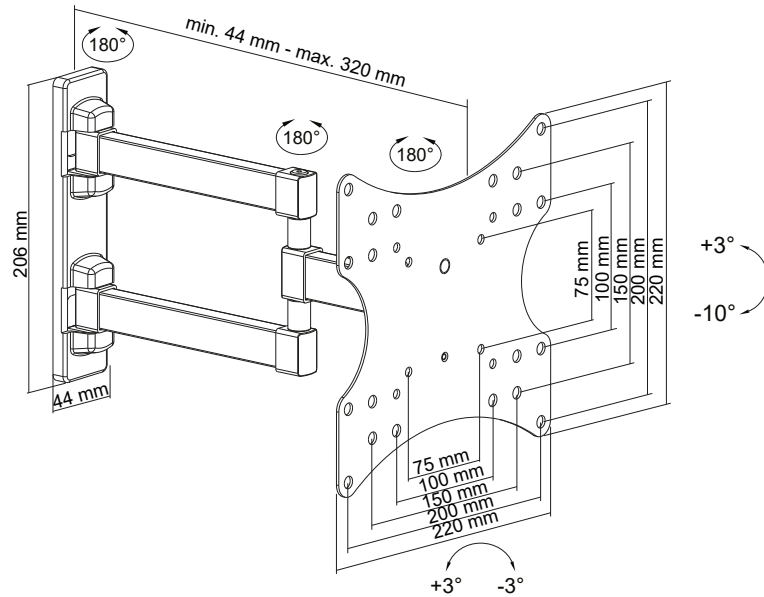
+3°
-10°

E

F

G

H



TV-Wandhalterung Basic FULLMOTION (S)

- geeignet für die meisten Fernsehgeräte aller gängigen Marken
- für Fernseher von 23" bis 42" (58-107 cm)
- Optimaler Blickwinkel und maximale Flexibilität

- Bildschirmgröße: 58 - 107 cm
- max. Traglast: 20 kg
- Wandabstand: 44 mm - 320 mm
- Maße (Breite x Höhe x Tiefe): 220 x 220 x 320 mm
- Dreh- / Schwenkbereich: +90° ~ -90°
- Neig-/ Kippbereich: +3° ~ -10°
- VESA (FDMI): 75x75, 100x100, 100x150, 150x100, 150x150, 200x100, 200x200

TV wall mount Basic FULLMOTION (S)

- suitable wall bracket for most TV sets of all popular brands
- for TVs from 23" to 42" (58-107 cm)
- Optimum viewing angle and maximum flexibility

- TV size: 58 - 107 cm
- Load capacity: 20 kg
- Wall distance: 44 mm - 320 mm
- Dimensions (width x height x depth): 220 x 220 x 320 mm
- Swivel range: +90° ~ -90°
- Tilt Range: +3° ~ -10°
- VESA (FDMI): 75x75, 100x100, 100x150, 150x100, 150x150, 200x100, 200x200

Änderungen

Datum	Name	gez.:	Datum	Name
		gez.:	08.12.2020	RS
		gepr.:	08.12.2020	aw
		Norm:		
Änderungen vorbehalten / Subject to change				

Bezeichnung
WH FULLMOTION Basic S3 Dual-Arm
Advanced (23-42)



Zeichnungs-Nr.:
49715

Blatt

1

von
1

1 2 3 4 5 6 7 8 9 10 11 12 13 14

A

B

C

D

E

F

G

H

I

J