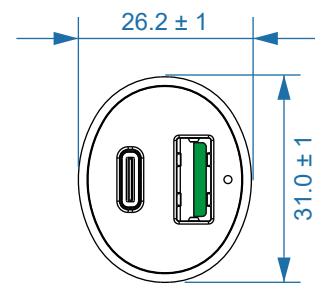
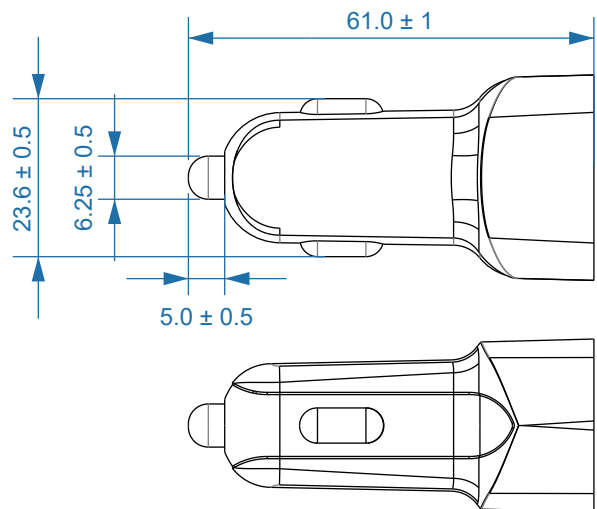
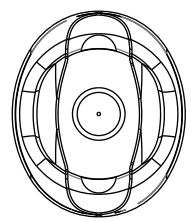


1 2 3 4 5 6 7 8 9 10 11 12 13 14

A  
B  
C  
D



A  
B  
C  
D

**Dual-USB Auto-Schnellladegerät USB-C™ PD**

- lädt bis zu 4x schneller als Standard-Ladegeräte (in 30 min. von 0 % auf 50 %)
- integrierte Schutzelektronik sichert angeschlossene Geräte gegen Überstrom, Überladung und Überhitzung
- für den Einsatz im Pkw mit 12 V als auch im Lkw mit 24 V Eingangsspannung geeignet

Eingang: Zigarettenanzünder-Stecker  
 Ausgänge: USB-C™-PD-Buchse (PD = Power Delivery), USB-A-QC3.0-Buchse (QC = QuickCharge)

Eingang: 12,0 - 24,0 V  $\overline{=}$ , 4,5 A  
 Ausgang USB-A: 5,0 V  $\overline{=}$ , 3,0 A, 15,0 W; 9,0 V  $\overline{=}$ , 2,0 A, 18,0 W; 2,0 V  $\overline{=}$ , 1,5 A, 18,0 W

Ausgang USB-C™: 5,0 V  $\overline{=}$ , 3,0 A, 15,0 W; 9,0 V  $\overline{=}$ , 3,0 A, 27,0 W; 12,0 V  $\overline{=}$ , 2,5 A, 30,0 W  
 Nur bei 24 V Eingangsspannung: 15,0 V  $\overline{=}$ , 2,0 A, 30,0 W; 20,0 V  $\overline{=}$ , 1,5 A, 30,0 W

Max. Ausgangsleistung USB-A: 18,0 W  
 Max. Ausgangsleistung USB-C™: 30,0 W  
 Max. Ausgangsleistung USB-A + USB-C™: 48,0 W  
 Material Gehäuse: ABS  
 Gewicht: ca. 26 g

**Dual-USB Auto Fast Charger USB-C™ PD**

- charges up to 4 times faster than standard chargers (from 0 % to 50 % in 30 minutes)
- integrated electronic protection shields connected devices against overcurrent, overcharging and overheating
- suitable for use in cars with 12 V and in trucks with 24 V input voltage

Input: Cigaretten lighter male  
 Outputs: USB-C™ PD socket (PD = Power Delivery), USB-A QC 3.0 socket (QC = QuickCharge)

Input: 12.0 - 24.0 V  $\overline{=}$ , 4.5 A  
 Output USB-A: 5.0 V  $\overline{=}$ , 3.0 A, 15.0 W; 9.0 V  $\overline{=}$ , 2.0 A, 18.0 W; 2.0 V  $\overline{=}$ , 1.5 A, 18.0 W

Output USB-C™-PD: 5.0 V  $\overline{=}$ , 3.0 A, 15.0 W; 9.0 V  $\overline{=}$ , 3.0 A, 27.0 W; 12.0 V  $\overline{=}$ , 2.5 A, 30.0 W  
 Only with 24 V input voltage: 15.0 V  $\overline{=}$ , 2.0 A, 30.0 W; 20.0 V  $\overline{=}$ , 1.5 A, 30.0 W

Max. output power USB-A: 18.0 W  
 Max. output power USB-C™: 30.0 W  
 Max. output power USB-A + USB-C™: 48.0 W  
 Housing material: ABS  
 Weight: approx. 26 g

E  
F  
G  
H

Änderungen		Datum	Name	Bezeichnung	Blatt
Datum	Name	gez.:	17.08.2023	KFZ USB 2 Port 48W USB-C™ PD + QC3.0 sw PL	1/1
		gepr.:	17.08.2023		
		Norm:			
Änderungen vorbehalten / Subject to change				Zeichnungs-Nr.:	von
				39908	



1 2 3 4 5 6 7 8 9 10 11 12 13 14

J

J