

1 2 3 4 5 6 7 8 9 10 11 12 13 14

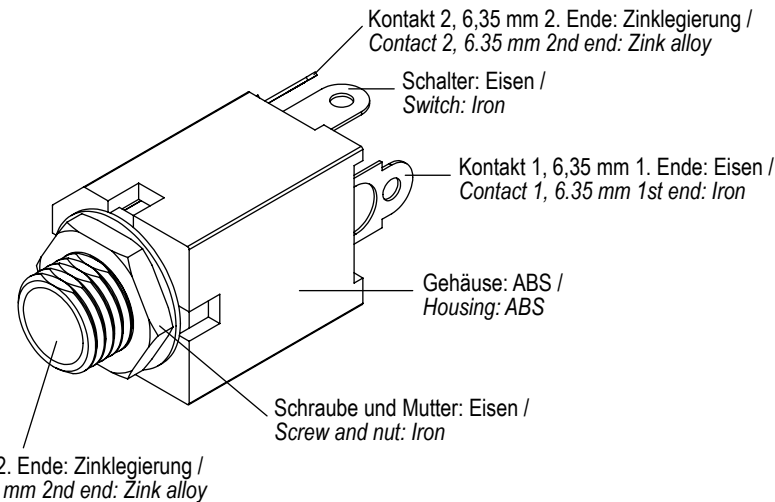
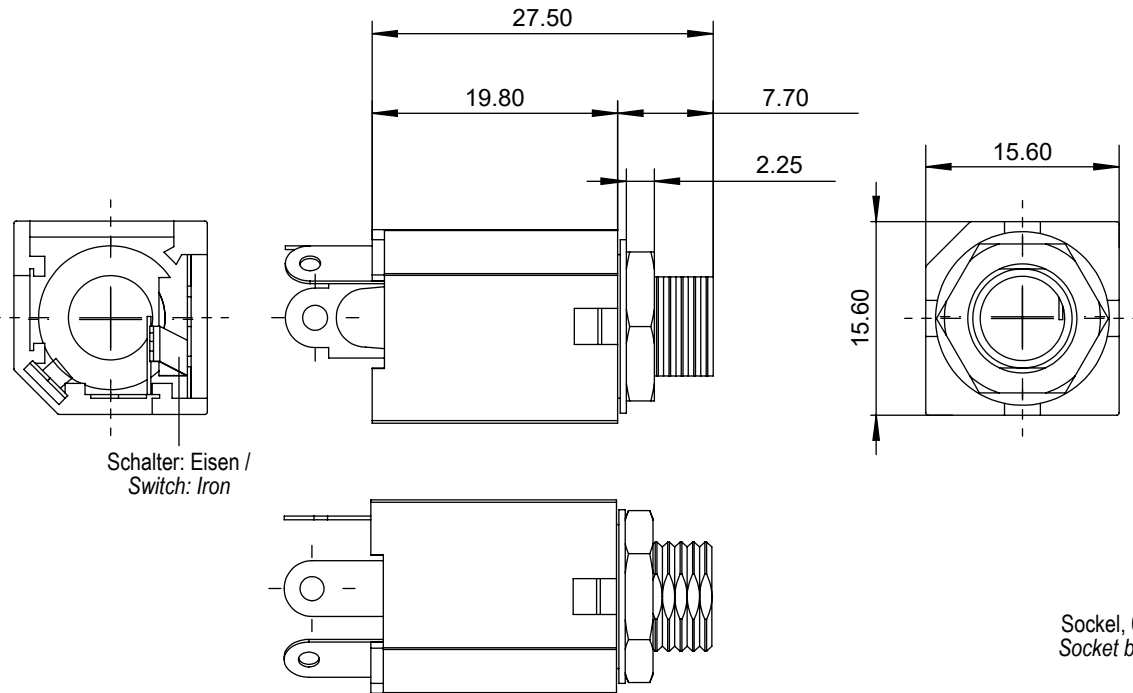
A

B

C

D

E



A

B

C

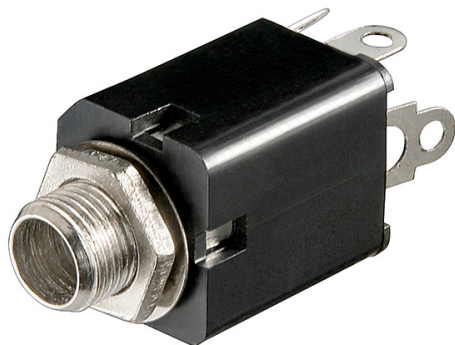
D

E

F

G

H



Klinkeneinbaubuchse mit Schaltkontakt - 6,35 mm - mono

- ideal zum Ersatz einer defekten Klinkenbuchse, z. B. am Lautsprecher oder Verstärker
- zum Einbau in Audiogeräte wie Mikrofone, Endstufen, E-Gitarren, Hi-Fi- und Stereo-Anlagen
- genormte, passgenaue 6,35-mm-Klinkenbuchse
- mit 2-poliger Belegung (mono)
- hochwertiges, robustes Kunststoffgehäuse
- nur für den Hobby- und Bastlerbereich geeignet

Verbrauchseinheit: 10 Stk. im Plastikbeutel

Jack Chassis Socket with Switch Contact - 6.35 mm - Mono

- ideal for replacing a defective jack socket, e.g. on a speaker or amplifier
- for installation in audio equipment such as microphones, power amplifiers, electric guitars, hi-fi and stereo systems
- standardised, precision-fit 6.35 mm jack socket
- with 2 pin assignment (mono)
- high-quality, robust plastic housing
- only suitable for hobbyist use

Consumption unit: 10 pcs. in polybag

F

G

H

I

J

Änderungen

Datum	Name	gez.:	Datum	Name
		aw	04.04.2023	aw
		aw	04.04.2023	aw
		Norm:		
Änderungen vorbehalten / Subject to change				

Bezeichnung
EM 63 SV, Klinkeneinbaubuchse -
6,35 mm - mono



Zeichnungs-Nr.:
11095

Blatt

1/1

von

1 2 3 4 5 6 7 8 9 10 11 12 13 14